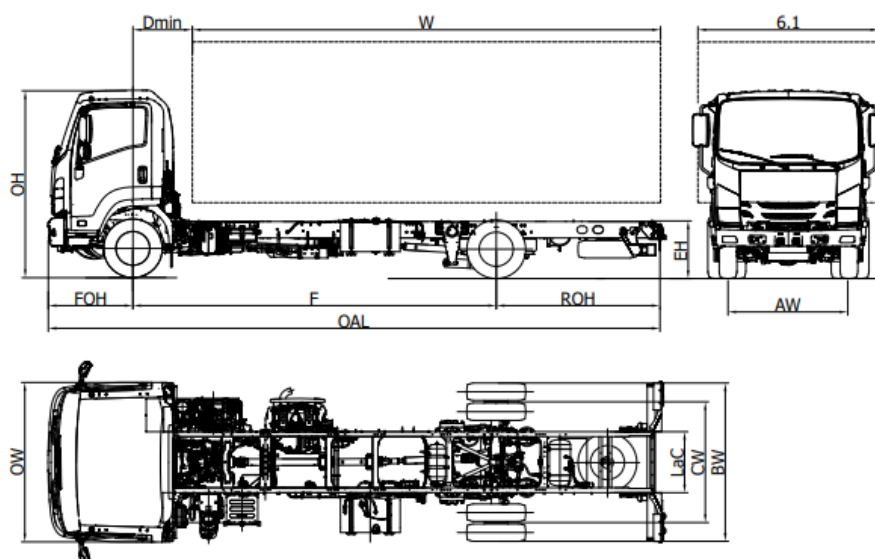


## Suspensions pneumatique Série Bleu OBD-E (14 tonnes)

**OBD-E**



F 14		F 14 J	F 14 L	F 14 N	F 14 Q
Empattement	F	3790	4360	4990	5320
Longueur totale	OAL	6610	7480	8380	8680
Longueur carrosserie min. <sup>(1)</sup>	W	4725	5595	6495	6795
Longueur carrosserie max. <sup>(1)</sup>	W	5025	5895	6795	7095
Porte à faux AR	ROH	1645	1945	2215	2185
Hauteur châssis	EH	785			
Hauteur cabine	OH	2600	2595	2595	2595
Largeur au flanc des pneus AR	BW	2225			
Largeur cabine <sup>(2)</sup>	OW	2195			
Largeur carrosserie <sup>(3)</sup>	6,1	2535			
Distance essieu avant - arrière cabine	D min	710			
Porte à faux AV	FOH	1175			
Distance entre longerons	LaC	840			
Voie avant	AW	1800			
Voie arrière	CW	1670			
Diamètre de braquage (m) <sup>(4)</sup>	Dia	13,7	15,5	17,5	18,6
<b>POIDS (kg)</b>					
Poids à vide du véhicule en ordre de marche <sup>(5)</sup>		4270	4330	4400	4410
Poids à vide AV/AR		2685/1585	2735/1595	2775/1625	2790/1990
PTAC		14000			
PTAC avant/arrière		5000 / 9000			
Poids max. tractable freiné/ Poids max. tractable non freiné		3500 / 750			

1. La longueur de la carrosserie est relative à un véhicule chargé de façon uniforme, jusqu'à la valeur maximale de charge sur essieu (ces valeurs peuvent induire à une modification du véhicule)
2. Sans les clignotants latéraux et les rétroviseurs extérieurs
3. Largeurs possibles avec bras de rétroviseurs en option 2220/2286 -2286/2406 -2406/2500 - 2500/2535
4. Diamètre de braquage entre trottoirs
5. La masse à vide en ordre de marche inclue la roue de secours, le réservoir de carburant plein et du chauffeur. NEES II + 25 kg.

VERSION PROVISoire: Données sous réserve d'homologation.

# F 14 - Empattement (mm) J 3790 - L 4360 - N 4990 - Q 5320

MARS 2023

Versions et équipements

NEES 2 + HSA

## Accessoires de série

- |  |  |  |
|--|--|--|
| <ul style="list-style-type: none"><li>• EGR - DPD - SCR</li><li>• Display MID</li><li>• Air conditionnée</li><li>• Limitation à 90km/h</li><li>• Frein moteur</li><li>• Lève-vitres électriques</li><li>• Siège suspendu pneumatique</li></ul> | <ul style="list-style-type: none"><li>• Alarme de ceinture de sécurité</li><li>• Sécurité de retournement cabine</li><li>• Rétroviseurs électriques et réchauffés</li><li>• Position volant réglable (inclinaison et hauteur)</li><li>• Autoradio DAB+ avec USB</li><li>• Immobilizer</li><li>• SLD variable</li></ul> | <ul style="list-style-type: none"><li>• Réglage de hauteur des phares</li><li>• Fermeture des portes centralisée avec télécommande</li><li>• Cruise control</li><li>• Feux de jour</li><li>• Lumières LED avant</li><li>• Antibrouillards AV et AR</li></ul> |
|--|--|--|

## Moteur

### ISUZU 4HK1E6H 4 cylindres.

suralimenté avec turbocompresseur à double étage  
CYLINDRÉE 5193 cm<sup>3</sup>  
PUISSANCE 177kW (240 ch) 2400 tr/min  
COUPLE 765 Nm - 1600 tr/min  
NORME POLLUTION EURO VI OBD-E.

## Sécurité

ABS  
**ESC (Contrôle électronique de stabilité) avec ASR**  
**LDWS**  
**AEBS**  
SRS Airbag conducteur

## Réservoir

**140 L**

**16 L Ad-Blue®**

## Boîte et rapport de pont

6 rapports MZW6P - 6.615 - 4.095 - 2.358 - 1.531 - 1.000 - 0.722;  
Marche arrière 6.615;  
Rapport du pont 5.571 (39/7)

## Type de BV

**Manuelle**

NEES 2 + Kick down

## Dimensions châssis

Largeur 60 mm, Hauteur 225 mm, Épaisseur 6 mm

## Nombre de places

3

## Pneus

Avant: 265/70 R19,5C simples.  
Arrière 265/70 R19,5C jumelées

## Freins

Freins à tambour avant et arrière. Conforme aux normes CEE avec ABS 4 canaux, système pneumatique Full Air avec deux circuits indépendants et commande électronique EBS (Brake by wire). Frein moteur sur l'échappement. Frein de stationnement pneumatique sur l'essieu arrière.

## Suspensions

Avant et arrière avec ressorts paraboliques, amortisseurs hydrauliques à double effet. Barre stabilisatrice sur l'essieu avant. Arrières pneumatiques avec 4 soufflets à contrôle électronique et fonction auto diagnostique, barre stabilisatrice et amortisseurs télescopiques hydrauliques.

## Système électrique

2 batteries de 110 A. Tension nominale 24V, Alternateur 90A

VERSION PROVISOIRE: Données sous réserve d'homologation.